



www.FGWilson.com

F275-1

Значения мощности

Напряжение, частота	Основной	Резервный
400V, 50 Hz	250,0 кВА / 200,0 кВт	275,0 кВА / 220,0 кВт

Значения при коэффициенте мощности 0,8

Чтобы ознакомиться с показателями мощности и напряжения той или иной генераторной установки, пожалуйста, перейдите к разделу с техническими данными и характеристиками производительности.

Основной режим

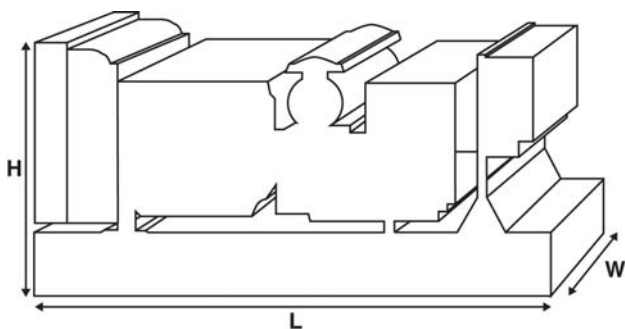
Непрерывная выработка электроэнергии (при переменной нагрузке) вместо ее приобретения. Количество часов эксплуатации в год не ограничено. Эта модель может работать с 10-процентной перегрузкой в течение 1 часа через каждые 12 часов.

Резервный режим

Непрерывная выработка электроэнергии (при переменной нагрузке) в случае неисправности основного источника. В данном режиме работы перегрузка недопустима. Генератор данной модели рассчитан по пиковой непрерывной мощности (в соответствии со стандартом ISO 8528-3).

Стандартные условия эксплуатации

Примечание: стандартные условия эксплуатации: температура воздуха на впуске 25°C (77°F), 100 м (328 футов), относительная влажность 30%. Расход топлива указан при полной нагрузке. Дизельное топливо с удельной массой 0,85 соответствует стандарту BS2869: 1998, класс А2.



Изображение приведено исключительно для визуального представления.

Паспортные данные и технические характеристики

Марка и модель двигателя:	FG Wilson FD6-10.3A1	
Изготовитель генератора для FG Wilson:	FG Wilson	
Модель генератора:	EG280L-200N	
Панель управления:	DCP-10	
Опорная рама:	Усиленная сталь	
Тип размыкателя цепи:	3-полюсный автоматический прерыватель цепи	
Частота:	50 Гц	60 Гц
Частота вращения коленчатого вала: об/мин	1500	-
Емкость топливного бака: л (галлон США)	484 (127,9)	
Расход топлива: л/ч (галлон США/час)		
(при 100-процентной нагрузке)	- Основной	54,6 (14,4)
	- Резервный	60,8 (16,1)

Предлагаемые опции

FG Wilson предлагает разнообразное дополнительное оборудование для соответствия генераторных установок потребностям в энергии. Опции:

- Доработка для сертификации ЕС
- Разнообразные шумопоглощающие кожухи
- Разнообразные панели управления и синхронизации генераторной установки
- Дополнительные системы аварийной сигнализации и отключения
- Различные по уровню шума глушители

Дополнительную информацию о стандартном и дополнительном оборудовании для данного продукта можно получить у местного дистрибьютора или на сайте www.FGWilson.com.

Размеры и массовые параметры

Длина, мм (дюймы)	Ширина, мм (дюймы)	Высота, мм (дюймы)	Сухая масса, кг (фунт)	Масса с эксплуатационными жидкостями, кг (фунт)
2970 (116,9)	1130 (44,5)	1744 (68,7)	2239 (4936)	2300 (5071)

Сухая масса = с маслом

Масса с эксплуатационными жидкостями = с маслом и охлаждающей жидкостью

Характеристики в соответствии с ISO 8528, ISO 3046, IEC 60034, BS5000 и NEMA MG-1.22. Показанная на иллюстрации генераторная установка может включать дополнительное оборудование, поставляемое по отдельному заказу.

Технические характеристики двигателя

Число / расположение цилиндров:	6 / Рядный
Цикл:	4
Диаметр цилиндра / ход поршня: мм (дюйм)	123,0 (4,8)/145,0 (5,7)
Система впуска:	с турбонаддувом и интеркулером
Система охлаждения:	Вода
Тип управления:	Электронный
Класс управления:	ISO 8528 G2
Степень сжатия:	16.8:1
Рабочий объем: л (куб. дюйм)	10,3 (630,9)
Момент инерции: кг/м ² (фунт/дюйм ²)	N/A (N/A)
Электрооборудование двигателя:	
Напряжение / заземление	24/Отрицательный
Зарядное устройство для аккумулятора, А	35
Масса: кг (фунт)	- Сухая масса 1030 (2271)
	- Масса с эксплуатационными жидкостями 1058 (2332)

Технические характеристики 50 Гц 60 Гц

Частота вращения коленчатого вала: об/мин	1500	-
Полная мощность двигателя: кВт (л.с.)		
- Основной	235,0 (315,0)	-
- Резервный	258,0 (346,0)	-
Среднее эффективное тормозное давление: кПа (фунт/кв. дюйм)		
- Основной	1819,0 (263,8)	-
- Резервный	1997,0 (289,6)	-

Топливная система

Тип топливного фильтра:	Spin On
Рекомендуемый вид топлива:	Class A2 Diesel или BSEN590

Расход топлива, л/ч (галлонов США/час)

Основной	110%	100%	75%	50%
Нагрузка	Нагрузка	Нагрузка	Нагрузка	Нагрузка
50 Гц	60,8 (16,1)	54,6 (14,4)	40,9 (10,8)	28,7 (7,6)
60 Гц	-	-	-	-

Резервный	100%	75%	50%
Нагрузка	Нагрузка	Нагрузка	Нагрузка
50 Гц	60,8 (16,1)	44,8 (11,8)	31,0 (8,2)
60 Гц	-	-	-

(при использовании дизельного топлива с удельной плотностью 0,85, соответствующего стандарту BS2869, класс A2)

Воздушные системы

50 Гц

60 Гц

Тип воздушного фильтра: Со сменным элементом

Поток воздуха горения:

м³/мин (куб. фт/мин)

- Основной	18,3 (646)	-
- Резервный	18,3 (646)	-

Макс. ограничение забора воздуха горения: кПа (д.вод.ст.)

5,0 (20,1)

-

Система охлаждения

50 Гц

60 Гц

Емкость системы охлаждения:

л (галлоны США)

61,0 (16,1)

-

Тип насоса системы охлаждения:

Центробежный

Передача тепла охлаждающей жидкости и маслу:

кВт (британская тепловая единица/мин)

- Основной

-

-

- Резервный

-

-

Передача тепла в моторный отсек: передача тепла от двигателя и генератора, кВт (британская тепловая единица/мин)

- Основной

15,8 (899)

- Резервный

19,2 (1092)

Нагрузка на вентилятор системы охлаждения: кВт (л.с.)

11,8 (15,8)

-

Охлаждающий поток воздуха, проходящий

через радиатор: м³/мин (куб. фт/мин)

278,2 (9825)

-

Внешнее ограничение охлаждающего потока воздуха: Па (в Н₂О)

125 (0,5)

-

Рассчитан для работы при температуре окружающего воздуха до 50°C (122°F). Значения номинальной мощности при определенных условиях можно уточнить у дилера FG Wilson в Вашей стране.

Система смазки

Тип масляного фильтра:

С загонкой примеси, полнопоточный

Емкость системы смазки:

л (галлон США)

28,0 (7,4)

Поддон картера: л (галлон США)

-

Тип масла:

CF4 15W-40

Охлаждение масла:

Вода

Выхлопная система

50 Гц

60 Гц

Макс. допустимое противодавление:

кПа (в Нг)

10,0 (3,0)

-

Поток выхлопных газов:

м³/мин (куб. фт/мин)

- Основной

44,5 (1572)

-

- Резервный

44,5 (1572)

-

Температура выхлопных газов: °C (°F)

- Основной

550 (1022)

-

- Резервный

550 (1022)

-

Характеристики генератора

Изготовитель генератора для FG Wilson:	FG Wilson
Модель:	EG280L-200N
Количество подшипников:	1
Класс изоляции:	H
Код шага обмотки:	2/3 - NA
Провода:	12
Класс герметичности:	IP21
Система возбуждения:	ШУНТИРОВАНИЕ
Автоматическая регулировка напряжения:	EVC600i

Рабочие характеристики генератора

Превышение частоты вращения: об/мин	NA
Регулировка напряжения: (установившийся режим)	+/- 1.0%
Форма сигнала NEMA = TIF:	50
Форма сигнала IEC = THF:	2.0%
Общее содержание гармоник LL/LN:	3.0%
Радиопомехи:	Подавление помех соответствует стандарту EC EN61000-6
Теплоотдача: кВт (британская тепловая единица/мин)	
- 50 Гц	19,2 (1092)
- 60 Гц	-

Эксплуатационные характеристики генератора:

Показатель	50 Гц			60 Гц	
	415/240V	400/230V 230/115V 200/115V	380/220V		
Пусковая мощность* кВА	697	649	584		
Нагрузочная способность %	-	-	-		
Сопrotивление: на узел					
Xd	3,072	3,302	3,476		
X'd	0,095	0,101	0,107		
X''d	0,090	0,097	0,102		

Указанное сопротивление относится к основному режиму.

* Основано на 30%-ом падении напряжения при коэффициенте мощности 0,6 и при системе возбуждения SHUNT.

Технические данные и характеристики производительности 50 Гц

Напряжение	Основной:		Резервный:	
	кВА	кВт	кВА	кВт
415/240V	250,0	200,0	275,0	220,0
400/230V	250,0	200,0	275,0	220,0
380/220V	237,5	190,0	273,1	218,5
230/115V	250,0	200,0	275,0	220,0
200/115V	250,0	200,0	275,0	220,0

Технические данные и характеристики производительности 60 Гц

Напряжение	Основной:		Резервный:	
	кВА	кВт	кВА	кВт

Общие сведения

Документация

Полный комплект руководств по эксплуатации и техобслуживанию и схем электрических соединений.

Стандарты генераторной установки

Оборудование отвечает требованиям следующих стандартов: BS5000, ISO 8528, ISO 3046, IEC 60034, NEMA MG-1.22.

Компания FG Wilson имеет сертификат ISO 9001.

Гарантия

Гарантия на оборудование, эксплуатирующееся в основном режиме, составляет один год. Гарантия на оборудование, которое эксплуатируется в резервном режиме и длительность работы в год которого ограничено 500 часами, составляет два года. Более подробную информацию о действии гарантии можно получить у дилера компании или на сайте: FGWilson.com.

Контактная информация дилера:

Продукция компании FG Wilson производится в следующих: Северная Ирландия • Бразилия • Китай • Индия • США

FG Wilson (штаб-квартира в Северной Ирландии) ведет работу через свою Глобальную Дилерскую Сеть. Для обращения в местное торговое представительство зайдите на сайт FG Wilson www.FGWilson.com.

FG Wilson является торговой маркой компании Caterpillar (NI) Limited.

В связи с постоянным улучшением параметров своей продукции компания оставляет за собой право вносить изменения в технические характеристики без предварительного оповещения.