



www.FGWilson.com

P1750/P1925E



Изображение приведено исключительно для визуального представления.

Значения мощности

Напряжение, Частота	Основной	Резервный
400V, 50 Hz	1750,0 кВА / 1400,0 кВт	1925,0 кВА / 1540,0 кВт
	- / -	- / -

Значения при коэффициенте мощности 0,8

Чтобы ознакомиться с показателями мощности и напряжения той или иной генераторной установки, пожалуйста, перейдите к разделу с техническими данными и характеристиками производительности.

Основной режим

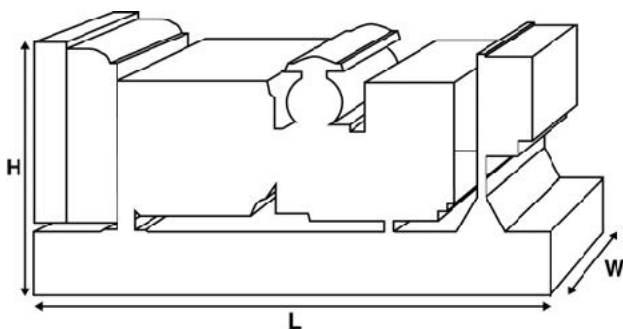
Непрерывная выработка электроэнергии (при переменной нагрузке) вместо ее приобретения. Количество часов эксплуатации в год не ограничено. Эта модель может работать с 10-процентной перегрузкой в течение 1 часа через каждые 12 часов.

Резервный режим

Непрерывная выработка электроэнергии (при переменной нагрузке) в случае неисправности основного источника. В данном режиме работы перегрузка недопустима. Генератор данной модели рассчитан по пиковой непрерывной мощности (в соответствии со стандартом ISO 8528-3).

Стандартные условия эксплуатации

Примечание: стандартные условия эксплуатации: температура воздуха на впуске 25°C (77°F), 100 м (328 футов), относительная влажность 30%. Расход топлива указан при полной нагрузке. Дизельное топливо с удельной массой 0,85 соответствует стандарту BS2869: 1998, класс А2.



Паспортные данные и технические характеристики

Марка и модель двигателя:	Perkins® 4016TAG	
Изготовитель генератора для FG Wilson:	Leroy Somer	
Модель генератора:	LL9224F	
Панель управления:	PowerWizard 1.1+	
Опорная рама:	Усиленная сталь	
Тип размыкателя цепи:	3- полюсный автоматический прерыватель цепи – Опция	

Частота:	50 Гц	60 Гц
Частота вращения коленчатого вала: об/мин	1500	-

Емкость топливного бака: л (галлон США)	-	
---	---	--

Расход топлива: л/ч (галлон США/час) (при 100-процентной нагрузке)	Основной	Резервный	
- Основной	361,5 (95,5)	-	
- Резервный	399,9 (105,6)	-	

Предлагаемые опции

FG Wilson предлагает разнообразное дополнительное оборудование для соответствия генераторных установок потребностям в энергии. Опции:

- Доработка для сертификации ЕС
- Разнообразные шумопоглощающие кожухи
- Разнообразные панели управления и синхронизации генераторной установки
- Дополнительные системы аварийной сигнализации и отключения
- Различные по уровню шума глушители

Дополнительную информацию о стандартном и дополнительном оборудовании для данного продукта можно получить у местного дистрибьютора или на сайте www.FGWilson.com.

Размеры и массовые параметры

Длина, мм (дюймы)	Ширина, мм (дюймы)	Высота, мм (дюймы)	Сухая масса, кг (фунт)	Масса с эксплуатационными жидкостями, кг (фунт)
5752 (226,5)	2300 (90,6)	3020 (118,9)	15139 (33376)	15455 (34072)

Сухая масса = с маслом

Масса с эксплуатационными жидкостями = с маслом и охлаждающей жидкостью

Характеристики в соответствии с ISO 8528, ISO 3046, IEC 60034, BS5000 и NEMA MG-1.22. Показанная на иллюстрации генераторная установка может включать дополнительное оборудование, поставляемое по отдельному заказу.

Технические характеристики двигателя

Число / расположение цилиндров:	16 / Vee
Цикл:	4-тактный
Диаметр цилиндра / ход поршня: мм (дюйм)	160,0 (6,3)/190,0 (7,5)
Система впуска:	с турбонаддувом и интеркулером
Система охлаждения:	Вода
Тип управления:	Электронный
Класс управления:	ISO 8528 G2
Степень сжатия:	13,6:1
Рабочий объем: л (куб. дюйм)	61,1 (3730,0)
Момент инерции: кг/м ² (фунт/дюйм ²)	20,72 (70803)
Электрооборудование двигателя:	
Напряжение / заземление	24/Отрицательный
Зарядное устройство для аккумулятора, А	40
Масса: кг (фунт)	- Сухая масса 5570 (12280)
	- Масса с эксплуатационными жидкостями 5847 (12890)

Технические характеристики 50 Гц 60 Гц

Частота вращения коленчатого вала: об/мин	1500	-
Полная мощность двигателя: кВт (л.с.)		
- Основной	1502,0 (2014,0)	-
- Резервный	1649,0 (2211,0)	-
Среднее эффективное тормозное давление: кПа (фунт/кв. дюйм)		
- Основной	1966,0 (285,1)	-
- Резервный	2158,0 (313,0)	-

Топливная система

Тип топливного фильтра:	Со сменным элементом
Рекомендуемый вид топлива:	Class A2 Diesel или BSEN590

Расход топлива, л/ч (галлонов США/час)

	Основной	110%	100%	75%	50%
	Нагрузка	Нагрузка	Нагрузка	Нагрузка	Нагрузка
50 Гц	399,9 (105,6)	361,5 (95,5)	270,5 (71,5)	187,1 (49,4)	
60 Гц	-	-	-	-	
Резервный					
		100%	75%	50%	
		Нагрузка	Нагрузка	Нагрузка	
50 Гц		399,9 (105,6)	297,0 (78,5)	203,1 (53,7)	
60 Гц		-	-	-	

(при использовании дизельного топлива с удельной плотностью 0,85, соответствующего стандарту BS2869, класс A2)

Воздушные системы

50 Гц 60 Гц

Тип воздушного фильтра:	Со сменным элементом	
Поток воздуха горения: м ³ /мин (куб. фт/мин)		
- Основной	128,0 (4520)	-
- Резервный	138,0 (4873)	-
Макс. ограничение забора воздуха горения: кПа (д.вод.ст.)	3,7 (14,9)	-

Система охлаждения

50 Гц 60 Гц

Емкость системы охлаждения: л (галлоны США)	316,0 (83,5)	-
Тип насоса системы охлаждения:	Центробежный	
Передача тепла охлаждающей жидкости и маслу: кВт (британская тепловая единица/мин)		
- Основной	550,0 (31278)	-
- Резервный	590,0 (33553)	-
Передача тепла в моторный отсек: передача тепла от двигателя и генератора, кВт (британская тепловая единица/мин)		
- Основной	180,1 (10242)	-
- Резервный	198,7 (11300)	-

Нагрузка на вентилятор системы охлаждения: кВт (л.с.)	63,5 (85,2)	-
Охлаждающий поток воздуха, проходящий через радиатор: м ³ /мин (куб. фут/мин)	2058,0 (72678)	-
Внешнее ограничение охлаждающего потока воздуха: Па (в Н ₂ О)	250 (1,0)	-

Рассчитан для работы при температуре окружающего воздуха до 50°C (122°F). Значения номинальной мощности при определенных условиях можно уточнить у дилера FG Wilson в Вашей стране.

Система смазки

Тип масляного фильтра:	С загонкой примеси, полнопоточный
Емкость системы смазки: л (галлон США)	238,0 (62,9)
Поддон картера: л (галлон США)	214,0 (56,5)
Тип масла:	API CG4 15W-40
Охлаждение масла:	Вода

Выхлопная система

50 Гц 60 Гц

Макс. допустимое противодавление: кПа (в Нг)	9,3 (2,7)	-
Поток выхлопных газов: м ³ /мин (куб. фт/мин)		
- Основной	353,0 (12466)	-
- Резервный	353,0 (12466)	-
Температура выхлопных газов: °C (°F)		
- Основной	469 (876)	-
- Резервный	469 (876)	-

Общие сведения

Документация

Полный комплект руководств по эксплуатации и техобслуживанию и схем электрических соединений.

Стандарты генераторной установки

Оборудование отвечает требованиям следующих стандартов: BS5000, ISO 8528, ISO 3046, IEC 60034, NEMA MG-1.22.

Компания FG Wilson имеет сертификат ISO 9001.

Гарантия

Гарантия на оборудование, эксплуатирующееся в основном режиме, составляет один год. Гарантия на оборудование, которое эксплуатируется в резервном режиме и длительность работы в год которого ограничено 500 часами, составляет два года. Более подробную информацию о действии гарантии можно получить у дилера компании или на сайте: FGWilson.com.

Контактная информация дилера:

Продукция компании FG Wilson производится в следующих:

Северная Ирландия • Бразилия • Китай • Индия • США

FG Wilson (штаб-квартира в Северной Ирландии) ведет работу через свою Глобальную Дилерскую Сеть.

Для обращения в местное торговое представительство зайдите на сайт FG Wilson www.FGWilson.com.

FG Wilson является торговой маркой компании Caterpillar (NI) Limited.

В связи с постоянным улучшением параметров своей продукции компания оставляет за собой право вносить изменения в технические характеристики без предварительного оповещения.