



www.FGWilson.com

P2000/P2250E



Изображение приведено исключительно для визуального представления.

Значения мощности

Напряжение, частота	Основной	Резервный
380-415V, 50Hz	2000,0 кВА / 1600,0 кВт	2249,2 кВА / 1799,4 кВт
	- / -	- / -

Значения при коэффициенте мощности 0,8

Чтобы ознакомиться с показателями мощности и напряжения той или иной генераторной установки, пожалуйста, перейдите к разделу с техническими данными и характеристиками производительности.

Основной режим

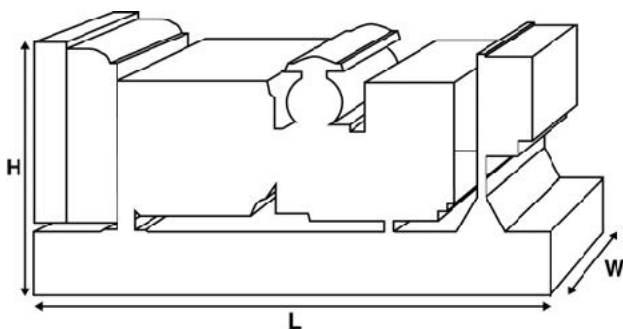
Непрерывная выработка электроэнергии (при переменной нагрузке) вместо ее приобретения. Количество часов эксплуатации в год не ограничено. Эта модель может работать с 10-процентной перегрузкой в течение 1 часа через каждые 12 часов.

Резервный режим

Непрерывная выработка электроэнергии (при переменной нагрузке) в случае неисправности основного источника. В данном режиме работы перегрузка недопустима. Генератор данной модели рассчитан по пиковой непрерывной мощности (в соответствии со стандартом ISO 8528-3).

Стандартные условия эксплуатации

Примечание: стандартные условия эксплуатации: температура воздуха на впуске 25°C (77°F), 100 м (328 футов), относительная влажность 30%. Расход топлива указан при полной нагрузке. Дизельное топливо с удельной массой 0,85 соответствует стандарту BS2869: 1998, класс А2.



Паспортные данные и технические характеристики

Марка и модель двигателя:	Perkins® 4016TAG2A	
Изготовитель генератора для FG Wilson:	Leroy Somer	
Модель генератора:	LL9224H	
Панель управления:	PowerWizard 1.1+	
Опорная рама:	Усиленная сталь	
Тип размыкателя цепи:	3-полюсный автоматический прерыватель цепи – Опция	

Частота:	50 Гц	60 Гц
Частота вращения коленчатого вала: об/мин	1500	-

Емкость топливного бака: л (галлон США)	-	
--	---	--

Расход топлива: л/ч (галлон США/час) (при 100-процентной нагрузке)			
- Основной	425,7 (112,5)	-	-
- Резервный	486,8 (128,6)	-	-

Предлагаемые опции

FG Wilson предлагает разнообразное дополнительное оборудование для соответствия генераторных установок потребностям в энергии.

Опции:

- Доработка для сертификации ЕС
- Разнообразные шумопоглощающие кожухи
- Разнообразные панели управления и синхронизации генераторной установки
- Дополнительные системы аварийной сигнализации и отключения
- Различные по уровню шума глушители

Дополнительную информацию о стандартном и дополнительном оборудовании для данного продукта можно получить у местного дистрибьютора или на сайте www.FGWilson.com.

Размеры и массовые параметры

Длина, мм (дюймы)	Ширина, мм (дюймы)	Высота, мм (дюймы)	Сухая масса, кг (фунт)	Масса с эксплуатационными жидкостями, кг (фунт)
5852 (230,4)	2300 (90,6)	3020 (118,9)	15364 (33872)	15680 (34568)

Сухая масса = с маслом

Масса с эксплуатационными жидкостями = с маслом и охлаждающей жидкостью

Характеристики в соответствии с ISO 8528, ISO 3046, IEC 60034, BS5000 и NEMA MG-1.22. Показанная на иллюстрации генераторная установка может включать дополнительное оборудование, поставляемое по отдельному заказу.

Технические характеристики двигателя

Число / расположение цилиндров:	16 / Vee
Цикл:	4-тактный
Диаметр цилиндра / ход поршня: мм (дюйм)	160,0 (6,3)/190,0 (7,5)
Система впуска:	с турбонаддувом и интеркулером
Система охлаждения:	Вода
Тип управления:	Электронный
Класс управления:	ISO 8528 G2
Степень сжатия:	13,6:1
Рабочий объем: л (куб. дюйм)	61,1 (3730,0)
Момент инерции: кг/м ² (фунт/дюйм ²)	20,72 (70803)
Электрооборудование двигателя:	
Напряжение / заземление	24/Отрицательный
Зарядное устройство для аккумулятора, А	40
Масса: кг (фунт)	- Сухая масса 5570 (12280)
	- Масса с эксплуатационными жидкостями 5847 (12890)

Технические характеристики 50 Гц 60 Гц

Частота вращения коленчатого вала: об/мин	1500	-
Полная мощность двигателя: кВт (л.с.)		
- Основной	1766,0 (2368,2)	-
- Резервный	1937,0 (2597,6)	-
Среднее эффективное тормозное давление: кПа (фунт/кв. дюйм)		
- Основной	2311,1 (335,2)	-
- Резервный	2535,2 (367,7)	-

Топливная система

Тип топливного фильтра:	Со сменным элементом
Рекомендуемый вид топлива:	Class A2 Diesel или BSEN590

Расход топлива, л/ч (галлонов США/час)

	Основной	110%	100%	75%	50%
	Нагрузка	Нагрузка	Нагрузка	Нагрузка	Нагрузка
50 Гц	486,8 (128,6)	425,7 (112,5)	313,1 (82,7)	213,0 (56,3)	
60 Гц	-	-	-	-	
Резервный					
		100%	75%	50%	
		Нагрузка	Нагрузка	Нагрузка	
50 Гц		486,8 (128,6)	353,9 (93,5)	236,8 (62,6)	
60 Гц		-	-	-	

(при использовании дизельного топлива с удельной плотностью 0,85, соответствующего стандарту BS2869, класс A2)

Воздушные системы

Тип воздушного фильтра:	50 Гц	60 Гц
	Со сменным элементом	
Поток воздуха горения: м ³ /мин (куб. фт/мин)		
- Основной	137,0 (4838)	-
- Резервный	145,0 (5121)	-
Макс. ограничение забора воздуха горения: кПа (д.вод.ст.)	3,7 (14,9)	-

Система охлаждения

Емкость системы охлаждения: л (галлоны США)	50 Гц	60 Гц
	316,0 (83,5)	-
Тип насоса системы охлаждения:	Центробежный	
Передача тепла охлаждающей жидкости и маслу: кВт (британская тепловая единица/мин)		
- Основной	660,0 (37534)	-
- Резервный	721,0 (41003)	-
Передача тепла в моторный отсек: передача тепла от двигателя и генератора, кВт (британская тепловая единица/мин)		
- Основной	202,9 (11539)	-
- Резервный	236,6 (13455)	-
Нагрузка на вентилятор системы охлаждения: кВт (л.с.)	63,5 (85,2)	-
Охлаждающий поток воздуха, проходящий через радиатор: м ³ /мин (куб. фут/мин)	2058,0 (72678)	-
Внешнее ограничение охлаждающего потока воздуха: Па (в Н ₂ О)	250 (1,0)	-

Рассчитан для работы при температуре окружающего воздуха до 50°C (122°F). Значения номинальной мощности при определенных условиях можно уточнить у дилера FG Wilson в Вашей стране.

Система смазки

Тип масляного фильтра:	С загонкой примеси, полнопоточный	
Емкость системы смазки: л (галлон США)	238,0 (62,9)	
Поддон картера: л (галлон США)	214,0 (56,5)	
Тип масла:	API CG4 15W-40	
Охлаждение масла:	Вода	

Выхлопная система

Тип глушителя:	50 Гц	60 Гц
	Система впуска:	
Модель и количество глушителей:	IND-Опция (1)	
Перепад давления в системе глушителя: кПа (д.рт.ст.)		
	-	-
Уровень снижения шума глушителя: дБ	17	-
Макс. допустимое противодавление: кПа (в Нг)	6,6 (1,9)	-
Поток выхлопных газов: м ³ /мин (куб. фт/мин)		
- Основной	387,0 (13667)	-
- Резервный	387,0 (13667)	-
Температура выхлопных газов: °C (°F)		
- Основной	493 (919)	-
- Резервный	493 (919)	-

Общие сведения

Документация

Полный комплект руководств по эксплуатации и техобслуживанию и схем электрических соединений.

Стандарты генераторной установки

Оборудование отвечает требованиям следующих стандартов: BS5000, ISO 8528, ISO 3046, IEC 60034, NEMA MG-1.22.

Компания FG Wilson имеет сертификат ISO 9001.

Гарантия

Гарантия на оборудование, эксплуатирующееся в основном режиме, составляет один год. Гарантия на оборудование, которое эксплуатируется в резервном режиме и длительность работы в год которого ограничено 500 часами, составляет два года. Более подробную информацию о действии гарантии можно получить у дилера компании или на сайте: FGWilson.com.

Контактная информация дилера:

Продукция компании FG Wilson производится в следующих:

Северная Ирландия • Бразилия • Китай • Индия • США

FG Wilson (штаб-квартира в Северной Ирландии) ведет работу через свою Глобальную Дилерскую Сеть.

Для обращения в местное торговое представительство зайдите на сайт FG Wilson www.FGWilson.com.

FG Wilson является торговой маркой компании Caterpillar (NI) Limited.

В связи с постоянным улучшением параметров своей продукции компания оставляет за собой право вносить изменения в технические характеристики без предварительного оповещения.