



www.FGWilson.com

# P730P1/P800E1



Изображение приведено исключительно для визуального представления.

## Значения мощности

Напряжение, частота	Основной	Резервный
400V, 50 Hz	730,0 кВА / 584,0 кВт	800,0 кВА / 640,0 кВт
480V, 60 Hz	750,0 кВА / 600,0 кВт	844,0 кВА / 675,2 кВт

Значения при коэффициенте мощности 0,8

Чтобы ознакомиться с показателями мощности и напряжения той или иной генераторной установки, пожалуйста, перейдите к разделу с техническими данными и характеристиками производительности.

## Основной режим

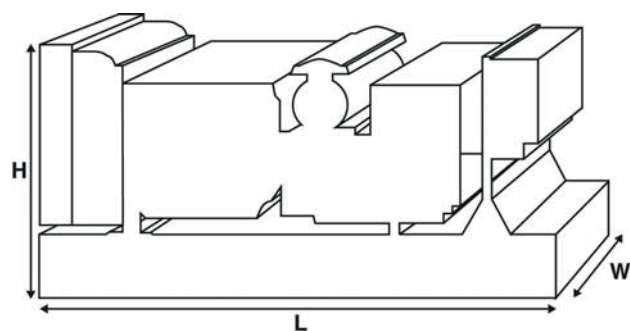
Непрерывная выработка электроэнергии (при переменной нагрузке) вместо ее приобретения. Количество часов эксплуатации в год не ограничено. Эта модель может работать с 10-процентной перегрузкой в течение 1 часа через каждые 12 часов.

## Резервный режим

Непрерывная выработка электроэнергии (при переменной нагрузке) в случае неисправности основного источника. В данном режиме работы перегрузка недопустима. Генератор данной модели рассчитан по пиковой непрерывной мощности (в соответствии со стандартом ISO 8528-3).

## Стандартные условия эксплуатации

Примечание: стандартные условия эксплуатации: температура воздуха на впуске 25°C (77°F), 100 м (328 футов), относительная влажность 30%. Расход топлива указан при полной нагрузке. Дизельное топливо с удельной массой 0,85 соответствует стандарту BS2869: 1998, класс A2.



## Паспортные данные и технические характеристики

<b>Марка и модель двигателя:</b>	Perkins® 4006-23TAG2A	
<b>Изготовитель генератора для FG Wilson:</b>	Leroy Somer	
Модель генератора:	LL7024L	
Панель управления:	PowerWizard 1.1+	
Опорная рама:	Усиленная сталь	
Тип размыкателя цепи:	3 Pole ACB/MCCB	
Частота:	50 Гц	60 Гц
Частота вращения коленчатого вала: об/мин	1500	1800
Емкость топливного бака: л (галлон США)	1494 (394,7)	
<b>Расход топлива: л/ч (галлон США/час)</b>		
(при 100-процентной нагрузке) - Основной	149,8 (39,6)	167,0 (44,1)
- Резервный	163,4 (43,2)	189,1 (50,0)

## Предлагаемые опции

FG Wilson предлагает разнообразное дополнительное оборудование для соответствия генераторных установок потребностям в энергии.

Опции:

- Доработка для сертификации ЕС
- Разнообразные шумопоглощающие кожухи
- Разнообразные панели управления и синхронизации генераторной установки
- Дополнительные системы аварийной сигнализации и отключения
- Различные по уровню шума глушители

Дополнительную информацию о стандартном и дополнительном оборудовании для данного продукта можно получить у местного дистрибьютора или на сайте [www.FGWilson.com](http://www.FGWilson.com).

## Размеры и массовые параметры

	Длина, мм (дюймы)	Ширина, мм (дюймы)	Высота, мм (дюймы)	Сухая масса, кг (фунт)	Масса с эксплуатационными жидкостями, кг (фунт)
50Hz	4280 (168,5)	1912 (75,3)	2371 (93,3)	5939 (13093)	6045 (13327)
60Hz				5975 (13172)	6081 (13406)

Сухая масса = с маслом

Масса с эксплуатационными жидкостями = с маслом и охлаждающей жидкостью

Характеристики в соответствии с ISO 8528, ISO 3046, IEC 60034, BS5000 и NEMA MG-1.22. Показанная на иллюстрации генераторная установка может включать дополнительное оборудование, поставляемое по отдельному заказу.

## Технические характеристики двигателя

Число / расположение цилиндров:	6 / Рядный	
Цикл:	4-тактный	
Диаметр цилиндра / ход поршня: мм (дюйм)	160.0 (6.3)/190.0 (7.5))	
Система впуска:	с турбонаддувом и интеркулером	
Система охлаждения:	Вода	
Тип управления:	Электронный	
Класс управления:	ISO 8528 G2	
Степень сжатия:	13.6:1	
Рабочий объем: л (куб. дюйм)	22,9 (1398,7)	
Момент инерции: кг/м <sup>2</sup> (фунт/дюйм <sup>2</sup> )	10,61 (36256)	
Электрооборудование двигателя:		
Напряжение / заземление	24/Отрицательный	
Зарядное устройство для аккумулятора, А	55	
Масса: кг (фунт)	- Сухая масса	2524 (5564)
	- Масса с эксплуатационными жидкостями	2663 (5871)

## Технические характеристики 50 Гц 60 Гц

Частота вращения коленчатого вала: об/мин	1500	1800
Полная мощность двигателя: кВт (л.с.)		
	- Основной	658,0 (882,0) 684,0 (917,0)
	- Резервный	721,0 (967,0) 759,0 (1018,0)
Среднее эффективное тормозное давление: кПа (фунт/кв. дюйм)		
	- Основной	2297,0 (333,1) 1989,0 (288,5)
	- Резервный	2517,0 (365,0) 2208,0 (320,2)

## Топливная система

Тип топливного фильтра:	Со сменным элементом
Рекомендуемый вид топлива:	Class A2 Diesel или BSEN590

Расход топлива, л/ч (галлонов США/час)

	Основной	110%	100%	75%	50%
	Нагрузка	Нагрузка	Нагрузка	Нагрузка	Нагрузка
50 Гц	164,0 (43,3)	149,8 (39,6)	114,8 (30,3)	81,6 (21,6)	
60 Гц	189,1 (50,0)	167,0 (44,1)	124,7 (32,9)	89,9 (23,7)	
	Резервный	100%	75%	50%	
		Нагрузка	Нагрузка	Нагрузка	
50 Гц		163,4 (43,2)	124,7 (32,9)	87,9 (23,2)	
60 Гц		189,1 (50,0)	139,9 (37,0)	97,8 (25,8)	

(при использовании дизельного топлива с удельной плотностью 0,85, соответствующего стандарту BS2869, класс A2)

## Воздушные системы

50 Гц 60 Гц

Тип воздушного фильтра:	Со сменным элементом	
Поток воздуха горения: м <sup>3</sup> /мин (куб. фт/мин)		
	- Основной	64,0 (2260) 65,0 (2295)
	- Резервный	71,0 (2507) 72,0 (2543)
Макс. ограничение забора воздуха горения: кПа (д.вод.ст.)	3,7 (14,9)	3,7 (14,9)

## Система охлаждения

50 Гц 60 Гц

Емкость системы охлаждения: л (галлоны США)	106,0 (28,0)	106,0 (28,0)
Тип насоса системы охлаждения:	Центробежный	
Передача тепла охлаждающей жидкости и маслу: кВт (британская тепловая единица/мин)		
	- Основной	231,0 (13137) 216,0 (12284)
	- Резервный	264,0 (15013) 252,0 (14331)
Передача тепла в моторный отсек: передача тепла от двигателя и генератора, кВт (британская тепловая единица/мин)		
	- Основной	100,0 (5687) 105,9 (6022)
	- Резервный	115,7 (6580) 119,2 (6779)
Нагрузка на вентилятор системы охлаждения: кВт (л.с.)	29,9 (40,1)	44,0 (59,0)
Охлаждающий поток воздуха, проходящий через радиатор: м <sup>3</sup> /мин (куб. фут/мин)	978,0 (34538)	1248,0 (44073)
Внешнее ограничение охлаждающего потока воздуха: Па (в Н <sub>2</sub> О)	250 (1,0)	250 (1,0)

Рассчитан для работы при температуре окружающего воздуха до 50°C (122°F). Значения номинальной мощности при определенных условиях можно уточнить у дилера FG Wilson в Вашей стране.

## Система смазки

Тип масляного фильтра:	С загонкой примеси, полнопоточный
Емкость системы смазки: л (галлон США)	123,0 (32,5)
Поддон картера: л (галлон США)	113,4 (30,0)
Тип масла:	API CG4 15W-40
Охлаждение масла:	Вода

## Выхлопная система

50 Гц 60 Гц

Макс. допустимое противодавление: кПа (в Нг)	6,0 (1,8)	6,0 (1,8)
Поток выхлопных газов: м <sup>3</sup> /мин (куб. фт/мин)		
	- Основной	180,0 (6357) 190,0 (6710)
	- Резервный	180,0 (6357) 190,0 (6710)
Температура выхлопных газов: °C (°F)		
	- Основной	430 (806) 430 (806)
	- Резервный	430 (806) 430 (806)

### Характеристики генератора

Изготовитель генератора для FG Wilson:	Leroy Somer
Модель:	LL7024L
Количество подшипников:	1
Класс изоляции:	H
Код шага обмотки:	2/3 - 6S
Провода:	6
Класс герметичности:	IP23
Система возбуждения:	AREP (возбуждение за
Автоматическая регулировка напряжения:	R450M

### Рабочие характеристики генератора

Превышение частоты вращения: об/мин	2250
Регулировка напряжения: (установившийся режим)	+/- 0.5%
Форма сигнала NEMA = TIF:	50
Форма сигнала IEC = THF:	2.0%
Общее содержание гармоник LL/LN:	4.0%
Радиопомехи:	Подавление помех соответствует стандарту EC EN61000-6
Теплоотдача: кВт (британская тепловая единица/мин)	
- 50 Гц	38,7 (2201)
- 60 Гц	40,2 (2286)

### Эксплуатационные характеристики генератора:

Показатель	50 Гц			60 Гц		
	415/240V	400/230V	380/220V	480/277V	380/220V	440/254V
Пусковая мощность* кВА	2096	1962	1789	2307	1514	1977
Нагрузочная способность** %	300	300	300	300	300	300
Сопротивление: на узел						
Xd	2,800	3,020	3,340	2,580	4,040	3,070
X'd	0,140	0,150	0,160	0,130	0,200	0,150
X''d	0,110	0,118	0,131	0,101	0,158	0,120

Указанное сопротивление относится к основному режиму.

\* Основано на 30%-ом падении напряжения при коэффициенте мощности 0,6 и при системе возбуждения SHUNT.

\*\*С предлагаемым по заказу генератором с постоянным магнитом или шунтовым возбуждением.

### Технические данные и характеристики производительности 50 Гц

Напряжение	Основной:		Резервный:	
	кВА	кВт	кВА	кВт
415/240V	730,0	584,0	800,0	640,0
400/230V	730,0	584,0	800,0	640,0
380/220V	730,0	584,0	800,0	640,0

### Технические данные и характеристики производительности 60 Гц

Напряжение	Основной:		Резервный:	
	кВА	кВт	кВА	кВт
480/277V	750,0	600,0	844,0	675,2
380/220V	735,0	588,0	810,0	648,0
440/254V	750,0	600,0	844,0	675,2

## Общие сведения

### Документация

Полный комплект руководств по эксплуатации и техобслуживанию и схем электрических соединений.

### Стандарты генераторной установки

Оборудование отвечает требованиям следующих стандартов: BS5000, ISO 8528, ISO 3046, IEC 60034, NEMA MG-1.22.

Компания FG Wilson имеет сертификат ISO 9001.

### Гарантия

На все оборудование, предназначенное для работы в основном режиме, распространяется гарантия производителя сроком в один год с неограниченным количеством часов работы или сроком в два года с ограничением до 6000 часов работы. Гарантия на оборудование, которое эксплуатируется в резервном режиме и длительность работы которого ограничено 500 часами в год, составляет три года.

### Контактная информация дилера:

### Продукция компании FG Wilson производится в следующих: Северная Ирландия • Бразилия • Китай • Индия • США

FG Wilson (штаб-квартира в Северной Ирландии) ведет работу через свою Глобальную Дилерскую Сеть.

Для обращения в местное торговое представительство зайдите на сайт FG Wilson [www.FGWilson.com](http://www.FGWilson.com).

FG Wilson является торговой маркой компании Caterpillar (NI) Limited.

В связи с постоянным улучшением параметров своей продукции компания оставляет за собой право вносить изменения в технические характеристики без предварительного оповещения.