



www.FGWilson.com

P18-6

Значения мощности

| Напряжение, частота | Основной | Резервный |
|---------------------|---------------------|---------------------|
| 400V, 50 Hz | 16,5 кВА / 13,2 кВт | 18,0 кВА / 14,4 кВт |
| 480V, 60 Hz | 20,0 кВА / 16,0 кВт | 22,0 кВА / 17,6 кВт |

Значения при коэффициенте мощности 0,8

Чтобы ознакомиться с показателями мощности и напряжения той или иной генераторной установки, пожалуйста, перейдите к разделу с техническими данными и характеристиками производительности.

Основной режим

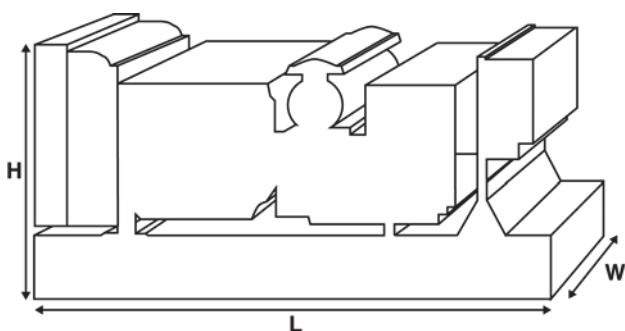
Непрерывная выработка электроэнергии (при переменной нагрузке) вместо ее приобретения. Количество часов эксплуатации в год не ограничено. Эта модель может работать с 10-процентной перегрузкой в течение 1 часа через каждые 12 часов.

Резервный режим

Непрерывная выработка электроэнергии (при переменной нагрузке) в случае неисправности основного источника. В данном режиме работы перегрузка недопустима. Генератор данной модели рассчитан по пиковой непрерывной мощности (в соответствии со стандартом ISO 8528-3).

Стандартные условия эксплуатации

Примечание: стандартные условия эксплуатации: температура воздуха на впуске 25°C (77°F), 100 м (328 футов), относительная влажность 30%. Расход топлива указан при полной нагрузке. Дизельное топливо с удельной массой 0,85 соответствует стандарту BS2869: 1998, класс A2.



Изображение приведено исключительно для визуального представления.

Паспортные данные и технические характеристики

| | | |
|---|-------------------------------|-----------|
| Марка и модель двигателя: | Perkins® 404D-22G1 | |
| Изготовитель генератора для FG Wilson: | Leroy Somer | |
| Модель генератора: | LL1114H | |
| Панель управления: | DCP-10 | |
| Опорная рама: | Усиленная сталь | |
| Тип размыкателя цепи: | 3-полюсный ручной прерыватель | |
| Частота: | 50 Гц | 60 Гц |
| Частота вращения коленчатого вала: об/мин | 1500 | 1800 |
| Емкость топливного бака: л (галлон США) | 66 (17,4) | |
| Расход топлива: л/ч (галлон США/час) (при 100-процентной нагрузке) | | |
| - Основной | 4,4 (1,2) | 5,2 (1,4) |
| - Резервный | 4,8 (1,3) | 5,7 (1,5) |

Предлагаемые опции

FG Wilson предлагает разнообразное дополнительное оборудование для соответствия генераторных установок потребностям в энергии. Опции:

- Доработка для сертификации ЕС
- Разнообразные шумопоглощающие кожухи
- Разнообразные панели управления и синхронизации генераторной установки
- Дополнительные системы аварийной сигнализации и отключения

Дополнительную информацию о стандартном и дополнительном оборудовании для данного продукта можно получить у местного дистрибьютора или на сайте www.FGWilson.com

Размеры и массовые параметры

| Длина, мм (дюймы) | Ширина, мм (дюймы) | Высота, мм (дюймы) | Сухая масса, кг (фунт) | Масса с эксплуатационными жидкостями, кг (фунт) |
|-------------------|--------------------|--------------------|------------------------|---|
| 1500 (59,1) | 620 (24,4) | 1115 (43,9) | 434 (957) | 441 (972) |

Сухая масса = с маслом

Масса с эксплуатационными жидкостями = с маслом и охлаждающей жидкостью

Для связи с центром продаж в вашем регионе посетите веб-сайт компании FG Wilson www.FGWilson.com

| Технические характеристики двигателя | |
|---|--|
| Число / расположение цилиндров: | 4 / Рядный |
| Цикл: | 4-тактный |
| Диаметр цилиндра / ход поршня: мм (дюйм) | 84.0 (3.3)/100.0 (3.9) |
| Система впуска: | Атмосферный |
| Система охлаждения: | Вода |
| Тип управления: | Механический |
| Класс управления: | ISO 8528 |
| Степень сжатия: | 23.3:1 |
| Рабочий объем: л (куб. дюйм) | 2,2 (135,2) |
| Момент инерции: кг/м ² (фунт/дюйм ²) | 2,72 (9308) |
| Электрооборудование двигателя: | |
| Напряжение / заземление | 12/Отрицательное |
| Зарядное устройство для аккумулятора, А | 65 |
| Масса: кг (фунт) | - Сухая масса 242 (534) |
| | - Масса с эксплуатационными жидкостями 251 (554) |

| Технические характеристики | 50 Гц | 60 Гц |
|---|--------------|--------------|
| Частота вращения коленчатого вала: об/мин | 1500 | 1800 |
| Полная мощность двигателя: кВт (л.с.) | | |
| - Основной | 16,2 (22,0) | 19,4 (26,0) |
| - Резервный | 18,0 (24,0) | 21,5 (29,0) |
| Среднее эффективное тормозное давление: кПа (фунт/кв. дюйм) | | |
| - Основной | 585,0 (84,8) | 583,0 (84,6) |
| - Резервный | 649,0 (94,2) | 647,0 (93,8) |

Топливная система

| | | | | | |
|--|----------------------|-----------|-----------|-----------|----------|
| Тип топливного фильтра: | Со сменным элементом | | | | |
| Рекомендуемый вид топлива: | Дизельное топливо | | | | |
| Расход топлива, л/ч (галлонов США/час) | | | | | |
| | Основной | 110% | 100% | 75% | 50% |
| | | Нагрузка | Нагрузка | Нагрузка | Нагрузка |
| 50 Гц | 4,8 (1,3) | 4,4 (1,2) | 3,4 (0,9) | 2,6 (0,7) | |
| 60 Гц | 5,7 (1,5) | 5,2 (1,4) | 4,0 (1,1) | 3,1 (0,8) | |
| | Резервный | 110% | 100% | 75% | 50% |
| | | Нагрузка | Нагрузка | Нагрузка | Нагрузка |
| 50 Гц | | 4,8 (1,3) | 3,7 (1,0) | 2,7 (0,7) | |
| 60 Гц | | 5,7 (1,5) | 4,4 (1,2) | 3,3 (0,9) | |

(при использовании дизельного топлива с удельной плотностью 0,85, соответствующего стандарту BS2869, класс А2)

| Воздушные системы | 50 Гц | 60 Гц |
|--|----------------------|------------|
| Тип воздушного фильтра: | Со сменным элементом | |
| Поток воздуха горения: м ³ /мин (куб. фут/мин) | | |
| - Основной | 1,5 (51) | 1,7 (61) |
| - Резервный | 1,5 (51) | 1,7 (61) |
| Макс. ограничение забора воздуха горения: кПа (д.вод.ст.) | 3,0 (12,0) | 3,0 (12,0) |

| Система охлаждения | 50 Гц | 60 Гц |
|--|-------------|-------------|
| Емкость системы охлаждения: л (галлоны США) | 6,5 (1,7) | 6,5 (1,7) |
| Тип насоса системы охлаждения: Центробежный | | |
| Передача тепла охлаждающей жидкости и маслу: кВт (британская тепловая единица/мин) | | |
| - Основной | 13,7 (779) | 15,5 (881) |
| - Резервный | 15,2 (864) | 17,2 (978) |
| Передача тепла в моторный отсек: передача тепла от двигателя и генератора, кВт (британская тепловая единица/мин) | | |
| - Основной | 4,8 (273) | 5,4 (307) |
| - Резервный | 5,8 (330) | 6,3 (358) |
| Нагрузка на вентилятор системы охлаждения: кВт (л.с.) | 0,2 (0,3) | 0,4 (0,5) |
| Охлаждающий поток воздуха, проходящий через радиатор: м ³ /мин (куб. фут/мин) | 33,0 (1165) | 41,4 (1462) |
| Внешнее ограничение охлаждающего потока воздуха: Па (в Н ₂ О) | 125 (0,5) | 125 (0,5) |

Рассчитан для работы при температуре окружающего воздуха до 50°C (122°F). Значения номинальной мощности при определенных условиях можно уточнить у дилера FG Wilson в Вашей стране

| Система смазки | |
|---|---------------------|
| Тип масляного фильтра: | С загонкой примеси, |
| Емкость системы смазки: л (галлон США) | 10,6 (2,8) |
| Поддон картера: л (галлон США) | 8,9 (2,4) |
| Тип масла: | API CH4 15W-40 |
| Охлаждение масла: | N/A |

| Выхлопная система | 50 Гц | 60 Гц |
|--|--------------|--------------|
| Тип глушителя: | Industrial | |
| Модель и количество глушителей: | 263-0765 (1) | |
| Перепад давления в системе глушителя: кПа (д.рт.ст.) | 0,70 (0,207) | 1,40 (0,413) |
| Уровень снижения шума глушителя: дБ | 27 | 20 |
| Макс. допустимое противодавление: кПа (в Нг) | 10,2 (3,0) | 10,2 (3,0) |
| Поток выхлопных газов: м ³ /мин (куб. фут/мин) | | |
| - Основной | 3,0 (105) | 3,9 (138) |
| - Резервный | 3,2 (114) | 4,3 (151) |
| Температура выхлопных газов: °C (°F) | | |
| - Основной | 364 (687) | 396 (745) |
| - Резервный | 413 (776) | 459 (858) |

Общие сведения

Документация

Полный комплект руководств по эксплуатации и техобслуживанию и схем электрических соединений.

Стандарты генераторной установки

Оборудование отвечает требованиям следующих стандартов: BS5000, ISO 8528, ISO 3046, IEC 60034, NEMA MG-1.22.

Компания FG Wilson имеет сертификат ISO 9001.

Соответствие стандарту токсичности Евро-2.

Гарантия

Гарантия на оборудование, эксплуатирующееся в основном режиме, составляет один год. Гарантия на оборудование, которое эксплуатируется в резервном режиме и длительность работы в год которого ограничено 500 часами, составляет два года. Более подробную информацию о действии гарантии можно получить у дилера компании или на сайте: FGWilson.com.

Контактная информация дилера:

Продукция компании FG Wilson производится в следующих:

Северная Ирландия • Бразилия • Китай • Индия • США

FG Wilson (штаб-квартира в Северной Ирландии) ведет работу через свою Глобальную Дилерскую Сеть.

Для обращения в местное торговое представительство зайдите на сайт FG Wilson www.FGWilson.com.

FG Wilson является торговой маркой компании Caterpillar (NI) Limited.

В связи с постоянным улучшением параметров своей продукции компания оставляет за собой право вносить изменения в технические характеристики без предварительного оповещения.