



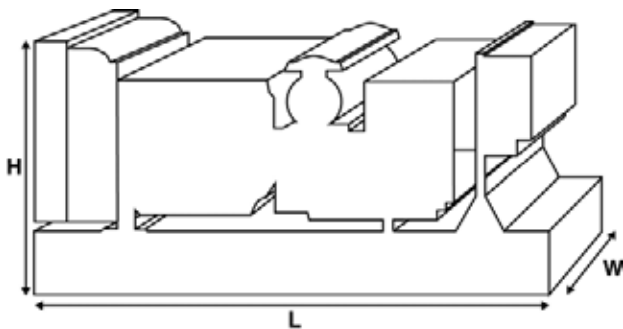
# P9.5-4

## Значення потужності

Напруга, частота		Основний	Резервний
400/230 V, 50 Гц	кВА	8.5	9.5
	кВт	6.8	7.6



Значення при коефіцієнті потужності 0.8  
Щоб ознайомитися з показниками потужності та напруги тієї чи іншої генераторної установки перейдіть до розділу з технічними даними та характеристиками



## Розміри та масові параметри

Довжина	мм	1550
Ширина	мм	620
Висота	мм	1020
Суха маса	кг	226
Повна маса	кг	231

Значення відповідно до стандартів ISO 8528, ISO 3046, IEC 60034, BS5000 та NEMA MG-1.22.  
Зображена установка генератора може бути оснащена додатковим обладнанням.

### Основний режим

Безперервне вироблення електроенергії (при змінному навантаженні) замість її придбання. Кількість годин експлуатації на рік не обмежена. Ця модель може працювати з 10-відсотковим навантаженням протягом 1 години через кожні 12 годин.

### Резервний режим

Безперервне вироблення електроенергії (при змінному навантаженні) у разі несправності основного джерела. У цьому режимі перевантаження неприпустиме. Генератор даної моделі розрахований за піковою безперервною потужністю (відповідно до стандарту ISO 8528-3).

### Стандартні умови експлуатації

Примітка: Стандартні умови експлуатації: температура повітря на впуск – 25°C, висота – 100 м над рівнем моря, відносна вологість – 30 %. Витрата палива вказана при повному навантаженні. Дизельне паливо з питомою масою 0,85 відповідає стандарту BS2869: 1998, клас A2.

Компанія FG Wilson пропонує низку додаткових можливостей, які допоможуть задовольнити будь-які Ваші потреби в енергозабезпеченні.

Опції, що пропонуються:

- Оновлення до норм Європейського сертифіката відповідності
- Різноманітні шумопоглинаючі кожухи
- Ряд синхронізуючих панелей керування для генераторних установок
- Додаткові пристрої аварійної сигналізації та вимкнення
- Широкий асортимент систем глушіння вихлопу, що забезпечують різні рівні зниження шуму

Для отримання додаткової інформації про стандартні та додаткові можливості, передбачені для цього виробу, будь ласка, зверніться до місцевого дилера або відвідайте веб-сайт:

[www.fgwilson.com](http://www.fgwilson.com)



### Розрахункові параметри та робочі характеристики

Марка двигуна	Perkins	
Модель двигуна:	403D-11G	
Марка генератора змінного струму	FG Wilson	
Модель генератора:	FGL10020	
Панель керування:	FG100	
Опорна рама:	3-полюсний автоматичний переривник ланцюга	
Тип розмикача ланцюга:	3-полюсний автоматичний переривник ланцюга	
Частота:	50 Гц	
Частота обертання колінчастого валу: об/хв	1500	
Місткість паливного бака:	л	
Витрата палива в основному режимі	л	2.7
Витрата палива у резервному режимі	л	3

### Технічні характеристики двигуна

Кількість циліндрів	3	
Розташування	Рядний	
Цикл	4-тактний	
Діаметр	мм	77
Хід	мм	81
Система впуску	Атмосферний	
Система охолодження	Вода	
Тип управління	Механічний	
Клас управління	ISO 8528	
Ступінь стиснення	23:1	
Робочий обсяг	л	1.1
Момент інерції:	кг/м <sup>2</sup>	1.63
Напруга		
Заземлення	Негативний	
Зарядний пристрій для акумулятора, А	40	
Суха маса двигуна	кг	129
Повна маса двигуна	кг	139

### Параметри продуктивності двигуна 50 Гц

Частота обертання колінчастого валу	об/хв	1500
Повна потужність двигуна в основному режимі	кВт	8.6
Повна потужність двигуна в резервному режимі	кВт	9.5
Середній ефективний гальмівний тиск в основному режимі	кПа	610
Середній ефективний гальмівний тиск у резервному режимі	кПа	672



### Паливна система

Тип паливного фільтра:		Зі змінним елементом			
Рекомендований вид палива:		Дизельне паливо класу А2			
Витрата палива при		110% навантаження	100% навантаження	75% навантаження	50% навантаження
50 Гц, основний:	л/год	3	2.7	2	1.5
50 Гц, резервний	л/год	-	3	2.2	1.6

(При використанні дизельного палива з питомою щільністю 0.84, що відповідає стандарту BS2869, Клас А2)

### Пневматична система

50 Гц

Тип повітряного фільтра:		Зі змінним елементом	
Потік повітря горіння в основному режимі	м <sup>3</sup> /хв		
Потік повітря горіння у резервному режимі	м <sup>3</sup> /хв		
Обмеження максимального об'єму повітря горіння на вході	кПа	6.4	

### Система охолодження

50 Гц

Місткість системи охолодження	л	5.2	
Тип насоса системи охолодження:			Відцентровий
Передача тепла охолоджувальної рідини та масла: основний	кВт	8.3	
Передача тепла охолоджуючої рідини та масла: резервний	кВт	9.5	
Передача тепла до моторного відсіку*: основний	кВт	3	
Передача тепла до моторного відсіку*: резервний	кВт	4	
Навантаження на вентилятор системи охолодження:	кВт	0.2	
Потік повітря, що охолоджує, проходить через радіатор:	м <sup>3</sup> /хв	24	
Зовнішнє обмеження охолоджуючого потоку повітря:	Па (в Н2О)	125 (0.5)	

\* Тепло, що виділяється двигуном і генератором змінного струму Розрахований для роботи при температурі навколишнього повітря до 50 °С.

Значення номінальної потужності за певних умов можна уточнити у дилера FG Wilson у Вашій країні.

### Система змащення

Тип масляного фільтра:		З загонкою домішки, повнопоточний	
Ємність системи змащення:	л	4.9	
Ємність піддону картера:	л	4.4	
Тип олії:		API CH4 15W-40	
Охолодження олії:		N/A	

### Вихлопна система

50 Гц

Макс. допустимий протитиск:	кПа	10.2	
Потік вихлопних газів: основний	м <sup>3</sup> /хв	1.7	
Потік вихлопних газів: резервний	м <sup>3</sup> /хв	1.8	
Температура вихлопних газів: основний	°С		
Температура вихлопних газів: резервний	°С	420	



### Фізичні параметри генератора змінного струму

Кількість підшипників:	1
Клас ізоляції:	H
Крок обмотки:	2/3
Код обмотки	6S/6P
Провід:	4
Клас герметичності:	IP23
Система збудження:	ШУНТУВАННЯ
Автоматичне регулювання напруги:	R120

\* залежить від коду напруги

### Експлуатаційні параметри генератора змінного струму

Перевищення частоти обертання: об/хв		2250
Регулювання напруги (Встановлений режим):	%	+/- 0.5
Форма сигналу NEMA = TIF:		50
Форма сигналу IEC = THF:	%	2
Загальний зміст гармонік LL/LN:	%	3.5
Радіоперешкоди:		EN61000-6
Тепловіддача: 50 Гц	кВт	1.5

### Параметри продуктивності генератора змінного струму, 50 Гц:

		415/240 V	400/230 V	380/220 V	
Код напруги					
Пускова потужність*	кВА	19	18	16	21
Потужність короткого замикання **	%	0	0	0	0
Опір	X <sub>d</sub>	1.323	1.424	1.578	
	X' <sub>d</sub>	0.136	0.147	0.162	
	X'' <sub>d</sub>	0.073	0.073	0.081	

Зазначений опір відноситься до основного режиму.

\* Засновано на падінні напруги 30% при коефіцієнті потужності 0.6.

\*\* З додатковою незалежною системою збудження (Постійний магніт / Допоміжна обмотка)

P9.5-4



Вихідна потужність, 50 Гц

Код напруги	Основний		Резервний	
	кВА	кВт	кВА	кВт
415/240 В	8.5	6.8	9.5	7.6
400/230 В	8.5	6.8	9.5	7.6
380/220 В	8.5	6.8	9.5	7.6
230/115 В				
220/127 В				
220/110 В				
200/115 В				
240 В				
230 В				
220 В				



P9.5-4

## Контактна інформація Дилера

## Документація

Посібник з експлуатації та технічного обслуговування, а також схеми електричних з'єднань.

## Стандарти, яким відповідають генераторні установки

Устаткування відповідає вимогам таких стандартів: BS5000, ISO 8528, ISO 3046, IEC 60034, NEMA MG-1.22.

## Гарантія

Щодо генераторних установок потужністю 6,8–750 кВА, що використовуються як основне джерело енергії, гарантійний період становить 12 місяців з дня введення в експлуатацію і не передбачає обмежень за кількістю годин роботи (8760 годин). Щодо генераторних установок, що використовуються як резервне джерело енергії, гарантійний період становить 24 місяці з дня введення в експлуатацію та обмежується 500 годинами роботи на рік.

Щодо генераторних установок потужністю 730–2500 кВА, що використовуються як основне джерело енергії, гарантійний період становить 12 місяців з дня введення в експлуатацію без обмежень за кількістю годин роботи (8760 годин) або 24 місяці з дня введення в експлуатацію з обмеженням 6000 годин роботи. Щодо генераторних установок, що використовуються як резервне джерело енергії, гарантійний період становить 36 місяців з дня введення в експлуатацію та обмежується 500 годинами роботи на рік.

Продукція компанії FG Wilson виробляється у таких країнах:

Північна Ірландія • Бразилія • Китай • Індія

Штаб-квартира компанії FG Wilson розташована у Північній Ірландії, а її дилерська мережа охоплює всі регіони світу. Щоб зв'язатися із центром продажу у Вашому регіоні, будь ласка, відвідайте веб-сайт компанії FG Wilson: [www.fgwilson.com](http://www.fgwilson.com).

FG Wilson є товарним знаком, що належить компанії Caterpillar (NI) Limited.

Відповідно до політики постійного вдосконалення продукції ми залишаємо за собою право на внесення технічних змін без попередження.