

Дизельні генераторні агрегати MADEK з двигунами IVECO

Модель MD275I

Резервна потужність	кВА	кВт
	275	220

Основна потужність	кВА	кВт
	250	200



Рідинна система охолодження



50 Гц



Простота обслуговування



Шумопоглинаючий всепогодний капот



3 фази



Дизель



Система контролю рівня палива



Віддалена система моніторингу

Резервна потужність

Безперервне вироблення електроенергії (при змінному навантаженні)
В якості резервного джерела електроживлення у випадку несправності основної мережі.
В даному режимі перевантаження недоступне.
Генератор даної моделі розрахований по піковій неперервній потужності (відповідно до стандартів ISO 8528-3)

Основна потужність

Безперервне вироблення електроенергії (при змінному навантаженні)
В якості основного джерела електроживлення
Кількість годин експлуатації в рік необмежена.
Ця модель може працювати з 10-процентним перевантаженням протягом 1 години кожні 12 год

Стандарти якості

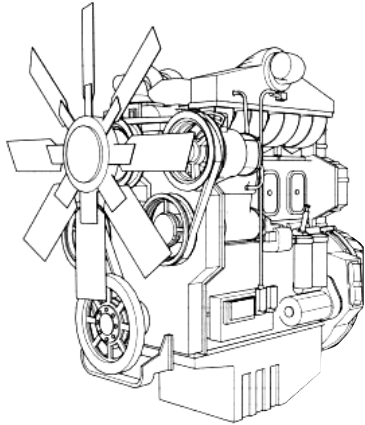
Генератори виробляються відповідно до стандартів VDE 0530, BSE 4999 BS5000, IEC 34, TS ISO 8528, TS EN ISO 3744, TS EN ISO 3746, TS EN 60034-1, TS EN 60204-1, TS EN 60335-1, TS EN 61439-1, EN 61000, TS EN ISO12100.

Сертифікати системи менеджменту якості ISO 9001:2015, ISO 14001:2015, OHSAS 18001:2007 и ISO10002:2006 акредитовані від "Kiwa & MEYER".

Шумо і теплоізоляція використовуються в генераторних капотах відповідно вимогам TS ISO 8528-4, TS ISO 8528-5, TS ISO 8528-8, TS EN 13501-1+A1:2013 директиви по протипожежному захисту. Наші генератори відповідають декларації CE.

Дизельні генераторні агрегати MADEK з двигунами IVECO

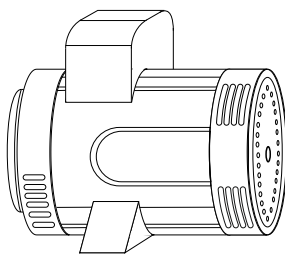
Основні характеристики двигуна



- IVECO - двигун для важких умов експлуатації
- Електростартер та зарядний пристрій
- Змінний фільтр: повітряний, паливний, масляний
- Глушник промислового типу, вихлопний компенсатор
- Необслуговувана акумуляторна система
- Система автоматичного підігріву охолоджуючої рідини
- Інструкції по експлуатації та обслуговуванню

МОДЕЛЬ ДВИГУНА	NEF67TE8W		СИСТЕМА ВПУСКУ ПОВІТРЯ	ТУРБОНАДДУВ З ПРОМІЖНИМ ОХОЛОДЖЕННЯМ	
ПОТУЖНІСТЬ	МАКСИМАЛЬНА ПОТУЖНІСТЬ (кВт)	236.5	СИСТЕМА ВПОРСКУВАННЯ	БЕЗПОСЕРЕДНІЙ ВПРИСК	
	НОМІНАЛЬНА ПОТУЖНІСТЬ (кВт)	220		СИСТЕМА ОХОЛОДЖЕННЯ	
ШВИДКІСТЬ ОБЕРТІВ (об/хв)	1500		РІДИННА		
КІЛЬКІСТЬ ТАКТІВ	4		ВИТРАТИ ПАЛИВА ПРИ ОСНОВНОМУ РЕЖИМІ	НАВАНТАЖЕННЯ	РОЗХІД ПАЛИВА (л/г)
ОБ'ЄМ ДВИГУНА (л)	6,7			100%	52
КІЛЬКІСТЬ ЦИЛІНДРІВ	6 В ЛІНІЮ			75%	41
ДІАМЕТР ЦИЛІНДРА (мм)	104			50%	26
ХІД ПОРШНЯ (мм)	132		ОБ'ЄМ МАСТИЛА (л) 17,2		
СТУПІНЬ СТИСНЕННЯ (мм)	17 : 1		ОБ'ЄМ ОХОЛОДЖУЮЧОЇ РІДИНИ (л) 30,5		

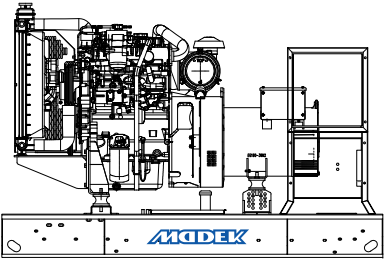
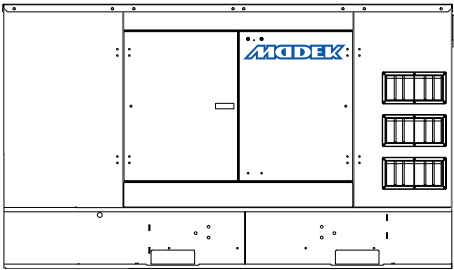






Основні характеристики альтернатора



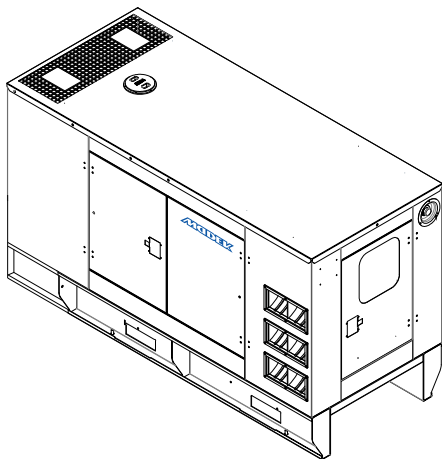
- Електростартер та зарядний пристрій
- Клас ізоляції типу H
- Самозбудження
- Електронний регулятор напруги (AVR)
- Статорні обмотки з перекриттями 2/3 для зменшення гармонік
- Обмотка генератора просякнута ізоляційним лаком для захисту від впливу масла, кислоти та води

МАРКА	STAMFORD	ФАЗИ	3
МОДЕЛЬ	UCDI274K		
ЧАСТОТА (Гц)	50	РЕГУЛЮВАННЯ НАПРУГИ (+/-)	± 1%
ПОТУЖНІСТЬ (кВА)	275	СИСТЕМА ІЗОЛЯЦІЇ	H-типа
КОНСТРУКТИВ	4-полюсный, бесщеточный	КЛАС ЗАХИСТУ	IP23
ТИП З'ЄДНАНЬ	Звезда	НОМІНАЛЬНИЙ КООФІЦІЄНТ ПОТУЖНОСТІ	0,8
НАПРУГА (В)	400	ВАГА (Кг)	727

Дизельні генераторні агрегати MADEK з двигунами IVECO

Відкритий генераторний агрегат	Капотний генераторний агрегат
	
 Габаритні розміри Ш x Д x В (мм) <p style="text-align: right;">1200 x 3100 x 2490</p>	 Габаритні розміри Ш x Д x В (мм) <p style="text-align: right;">1200 x 3600 x 2490</p>
 ВАГА (Kg) <p style="text-align: right;">2143</p>	 ВАГА (Kg) <p style="text-align: right;">2461</p>
 Ємність паливного баку (л) <p style="text-align: right;">360</p>	 Ємність паливного баку (л) <p style="text-align: right;">360</p>

Шумопоглинаючий всепогодний капот



- Капот пофарбований епоксидною, поліефірною порошковою фарбою
- Захист від атмосферних впливів
- Капот забезпечує зручне обслуговування
- Двері для обслуговування
- Зовнішня кнопка аварійної зупинки
- Оглядове вікно панелі керування
- Шумоізоляційний матеріал - вогнетривка акустична піна

Основні системи захисту та сигналізації

- Висока температура води, охолоджуючої рідини
- Низький тиск мастила
- Висока та низька швидкість обертів двигуна
- Низький рівень охолоджуючої рідини в радіаторі
- Захист перевищення струму
- Висока та низька напруга генераторної установки
- Помилка запуску / зупинки

Додаткові опції

- Шумопоглинаючий всепогодний капот модульного типу
- Автомобільний причеп
- Панель керування синхронізацією для 2-16 генераторних агрегатів
- Зарядний амперметр
- Критичний глушник
- 3-х / 4-х полюсний автоматичний ввід резерву (АВР)
- Система автоматичного підігріву палива та мастила
- Антиконденсатний підігрів генератора
- Система автоматичної заправки палива
- Фільтр-сепаратор
- Система збудження генератора на постійних магнітах (РМГ)