

## Дизельні генераторні агрегати MADEK з двигунами PERKINS

### Модель MD275P



Резервна потужність	кВА	кВт
	275	220

Основна потужність	кВА	кВт
	250	200



Рідинна система охолодження



50 Гц



Простота обслуговування



Шумопоглинаючий всепогодний капот



3 фази



Дизель



Система контролю  
уровня топлива



Віддалена система  
моніторингу

### Резервна потужність

Безперервне вироблення електроенергії (при змінному навантаженні)  
В якості резервного джерела електроживлення  
у випадку несправності основної мережі.  
В даному режимі перевантаження недоступне.  
Генератор даної моделі розрахований по піковій  
неперервній потужності (відповідно до стандартів ISO 8528-3)

### Основна потужність

Безперервне вироблення електроенергії (при змінному навантаженні)  
В якості основного джерела електроживлення  
Кількість годин експлуатації в рік необмежена.  
Ця модель може працювати з 10-процентним  
перевантаженням протягом 1 години кожні 12 год

### Стандарти якості

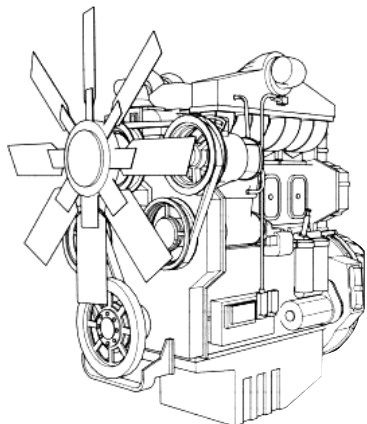
Генератори виробляються відповідно до стандартів VDE 0530,  
BSE 4999 BS5000, IEC 34, TS ISO 8528, TS EN ISO 3744, TS EN ISO  
3746, TS EN 60034-1, TS EN 60204-1, TS EN 60335-1, TS EN 61439-1, EN  
61000, TS EN ISO12100.

Сертифікати системи менеджменту якості ISO 9001:2015,  
ISO 14001:2015, OHSAS 18001:2007 и ISO10002:2006 акредитовані від  
"Kiwa & MEYER".

Шумо і теплоізоляція використовуються в генераторних капотах  
відповідно вимогам TS ISO 8528-4, TS ISO 8528-5, TS ISO 8528-8,  
TS EN 13501-1+A1:2013 директиви по протипожежному захисту.  
Наші генератори відповідають декларації CE.

## Дизельні генераторні агрегати MADEK з двигунами PERKINS

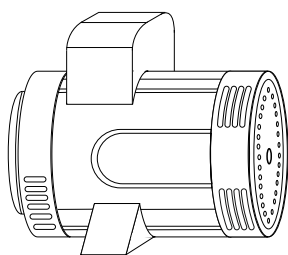
### Основні характеристики двигуна



- PERKINS - двигун для важких умов експлуатації
- Електростартер та зарядний пристрій
- Змінний фільтр: повітряний, паливний, масляний
- Глушник промислового типу, вихлопний компенсатор
- Необслуговувана акумуляторна система
- Система автоматичного підігріву охолоджуючої рідини
- Інструкції по експлуатації та обслуговуванню

МОДЕЛЬ ДВИГУНА	1206A-E70TTAG3	СИСТЕМА ВПУСКУ ПОВІТРЯ	ТУРБОНАДДУВ З ПРОМІЖНИМ ОХОЛОДЖЕННЯМ	
ПОТУЖНІСТЬ	МАКСИМАЛЬНА ПОТУЖНІСТЬ (кВт)	248,6	СИСТЕМА ВПОРСКУВАННЯ	
	НОМІНАЛЬНА ПОТУЖНІСТЬ (кВт)	226,1		
ШВИДКІСТЬ ОБЕРТІВ (об/хв)	1500	СИСТЕМА ОХОЛОДЖЕННЯ	РІДИННА	
КІЛЬКІСТЬ ТАКТІВ	4	ВИТРАТИ ПАЛИВА ПРИ ОСНОВНОМУ РЕЖИМІ	НАВАНТАЖЕННЯ	РОЗХІД ПАЛИВА (л/г)
ОБ'ЄМ ДВИГУНА (л)	7,01		100%	60
КІЛЬКІСТЬ ЦИЛІНДРІВ	6 В ЛІНІЮ		75%	45
ДІАМЕТР ЦИЛІНДРА (мм)	105		50%	32
ХІД ПОРШНЯ (мм)	135	ОБ'ЄМ МАСТИЛА (л)	25	
СТУПІНЬ СТИСНЕННЯ (мм)	15,8 : 1	ОБ'ЄМ ОХОЛОДЖУЮЧОЇ РІДИНИ (л)	16	

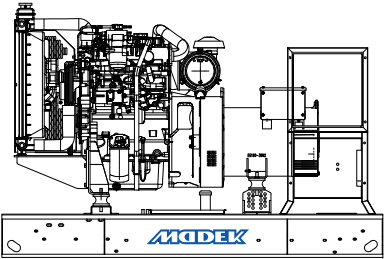
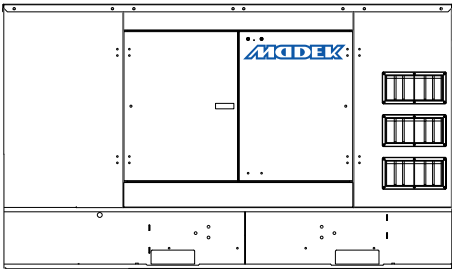






### Основні характеристики альтернатора



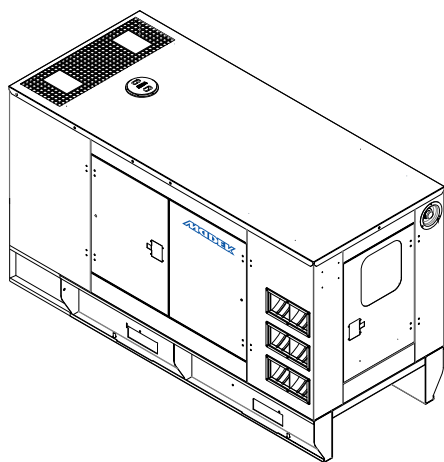
- Електростартер та зарядний пристрій
- Клас ізоляції типу H
- Самозбудження
- Електронний регулятор напруги ( AVR )
- Статорні обмотки з перекриттями 2/3 для зменшення гармонік
- Обмотка генератора просякнута ізоляційним лаком для захисту від впливу масла, кислоти та води

МАРКА	STAMFORD	ФАЗИ	3
МОДЕЛЬ	UCI274K	РЕГУЛЮВАННЯ НАПРУГИ (+/-)	± 0,5%
ЧАСТОТА (Гц)	50	СИСТЕМА ІЗОЛЯЦІЇ	H-тип
ПОТУЖНІСТЬ (кВА)	275	КЛАС ЗАХИСТУ	IP23
КОНСТРУКТИВ	4- полюсний, безщіточний	НОМІНАЛЬНИЙ КООФІЦІЄНТ ПОТУЖНОСТІ	0,8
ТИП З'ЄДНАНЬ	Зірка	ВАГА (Кг)	727
НАПРУГА (В)	400		

## Дизельні генераторні агрегати MADEK з двигунами PERKINS

Відкритий генераторний агрегат	Капотний генераторний агрегат
	
 <p><b>Габаритні розміри</b> Ш x Д x В (мм)</p> <p>1200 x 3100 x 2490</p>	 <p><b>Габаритні розміри</b> Ш x Д x В (мм)</p> <p>1200 x 3800 x 2490</p>
 <p><b>ВАГА (Kg)</b></p> <p>2661</p>	 <p><b>ВАГА (Kg)</b></p> <p>2979</p>
 <p><b>Ємність паливного баку (л)</b></p> <p>360</p>	 <p><b>Ємність паливного баку (л)</b></p> <p>360</p>

### Шумопоглинаючий всепогодний капот



- Капот пофарбований епоксидною, поліефірною порошковою фарбою
- Захист від атмосферних впливів
- Капот забезпечує зручне обслуговування
- Двері для обслуговування
- Зовнішня кнопка аварійної зупинки
- Оглядове вікно панелі керування
- Шумоізоляційний матеріал - вогнетривка акустична піна

### Основні системи захисту та сигналізації

- Висока температура води, охолоджуючої рідини
- Низький тиск мастила
- Висока та низька швидкість обертів двигуна
- Низький рівень охолоджуючої рідини в радіаторі
- Захист перевищення струму
- Висока та низька напруга генераторної установки
- Помилка запуску / зупинки

### Додаткові опції

- Шумопоглинаючий всепогодний капот модульного типу
- Автомобільний причеп
- Панель керування синхронізацією для 2-16 генераторних агрегатів
- Зарядний амперметр
- Критичний глушник
- 3-х / 4-х полюсний автоматичний ввід резерву ( АВР )
- Система автоматичного підігріву палива та мастила
- Антиконденсатний підігрів генератора
- Система автоматичної заправки палива
- Фільтр-сепаратор
- Система збудження генератора на постійних магнітах ( РМГ )