

## Дизельные генераторные агрегаты MADEK с двигателями PERKINS

### Модель MD550P



Резервная мощность	кВА	кВт
	550	440

Основная мощность	кВА	кВт
	500	400



Жидкостная система охлаждения



50 Гц



Простота обслуживания



Шумопоглощающий всепогодный капот модульного типа



3 фазы



Дизель



Система контроля уровня топлива



Удаленная система управления

### Резервный режим

Непрерывная выработка электроэнергии (при переменной нагрузке) в качестве резервного источника электропитания в случае неисправности основной сети. В данном режиме работы перегрузка недопустима. Генератор данной модели рассчитан по пиковой непрерывной мощности (в соответствии со стандартами ISO 8528-3).

### Основной режим

Непрерывная выработка электроэнергии (при переменной нагрузке) в качестве основного источника электропитания. Количество часов эксплуатации в год не ограничено. Эта модель может работать с 10-процентной перегрузкой в течение 1 часа каждые 12 часов.

### Стандарты качества

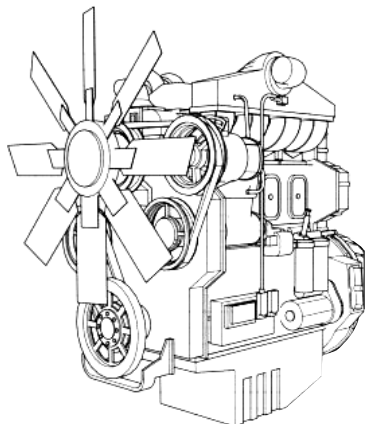
Генераторы производятся в соответствии со стандартами VDE 0530, BSE 4999 BS5000, IEC 34, TS ISO 8528, TS EN ISO 3744, TS EN ISO 3746, TS EN 60034-1, TS EN 60204-1, TS EN 60335-1, TS EN 61439-1, EN 61000, TS EN ISO12100.

Сертификаты системы менеджмента качества ISO 9001:2015, ISO 14001:2015, OHSAS 18001:2007 и ISO10002:2006 аккредитованы от "Kiwa & MEYER".

Шумо и теплоизоляция используемая в генераторных капотах соответствуют требованиям TS ISO 8528-4, TS ISO 8528-5, TS ISO 8528-8, TS EN 13501-1+A1:2013 директивы по противопожарной защите. Наши генераторы соответствуют декларации CE.

## Дизельные генераторные агрегаты MADEK с двигателями PERKINS

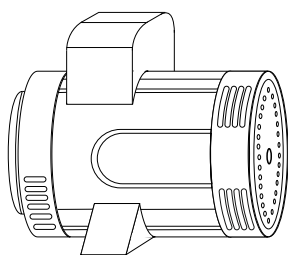
### Основные характеристики двигателя



- PERKINS - двигатель для тяжелых условий эксплуатации
- Электростартер и зарядное устройство
- Сменные фильтры : воздушный, топливный, масляный
- Глушитель промышленного типа, выхлопной компенсатор
- Необслуживаемая аккумуляторная система
- Система автоматического подогрева охлаждающей жидкости (ОЖ)
- Инструкции по эксплуатации и обслуживанию

МОДЕЛЬ ДВИГАТЕЛЯ	2506A-E15TAG2		СИСТЕМА ВПУСКА ВОЗДУХА	ТУРБОНАДУВ С ПРОМЕЖУТОЧНЫМ ОХЛАЖДЕНИЕМ	
МОЩНОСТЬ	МАКСИМАЛЬНАЯ МОЩНОСТЬ (кВт)	478	СИСТЕМА ВПРЫСКА	НЕПОСРЕДСТВЕННЫЙ ВПРЫСК	
	НОМИНАЛЬНАЯ МОЩНОСТЬ (кВт)	435			
СКОРОСТЬ ВРАЩЕНИЯ (об/мин)	1500		СИСТЕМА ОХЛАЖДЕНИЯ	ЖИДКОСТНАЯ	
КОЛИЧЕСТВО ТАКТОВ	4		РАСХОД ТОПЛИВА ПРИ ОСНОВНОМ РЕЖИМЕ	НАГРУЗКА	РАСХОД ТОПЛИВА (л/ч)
ОБЪЕМ ДВИГАТЕЛЯ (л)	15,2			100%	108
КОЛИЧЕСТВО ЦИЛИНДРОВ	6 В ЛИНИЮ			75%	81
ДИАМЕТР ЦИЛИНДРА (мм)	137			50%	57
ХОД ПОРШНЯ (мм)	171		ОБЪЕМ МАСЛА (л)	62	
СТЕПЕНЬ СЖАТИЯ (мм)	16,0 : 1		ОБЪЕМ ОХЛАЖДАЮЩЕЙ ЖИДКОСТИ (л)	58	

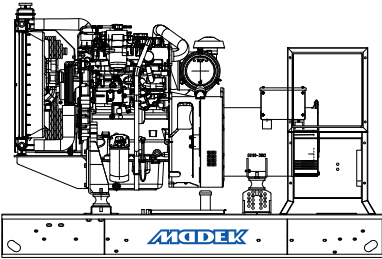
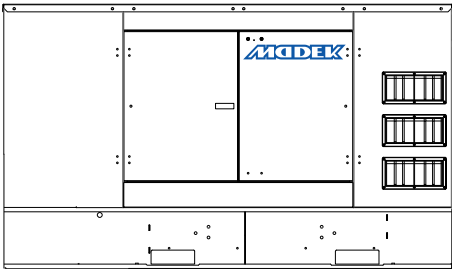






### Основные характеристики альтернатора



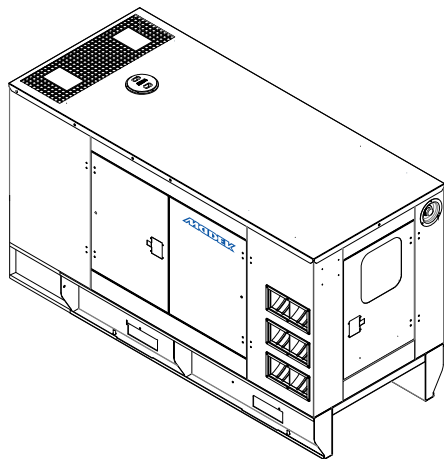
- Бесщеточный, одноподшипниковый 4-х полюсный альтернатор
- Класс изоляции типа H
- Самовозбуждение
- Электронный регулятор
- Статорные обмотки с перекрытиями 2/3 для уменьшения гармоник
- Обмотки генератора пропитаны изоляционным лаком для защиты от воздействия масла, кислоты и воды

БРЕНД	STAMFORD	ФАЗ	3
МОДЕЛЬ	НСI544D		
ЧАСТОТА (Гц)	50	РЕГУЛИРОВКА НАПРЯЖЕНИЯ (+/-)	± 0,5%
МОЩНОСТЬ (кВА)	590	СИСТЕМА ИЗОЛЯЦИИ	H-типа
КОНСТРУКТИВ	4-полюсный, бесщеточный	КЛАСС ЗАЩИТЫ	IP23
ТИП СОЕДИНЕНИЯ	Звезда	НОМИНАЛЬНЫЙ КОЭФФИЦИЕНТ МОЩНОСТИ	0,8
НАПРЯЖЕНИЕ (В)	400	ВЕС (Kg)	1393

## Дизельные генераторные агрегаты MADEK с двигателями PERKINS

Открытый генераторный агрегат	Капотный генераторный агрегат
	
 <b>Габаритные размеры</b> Ш x Д x В (мм) <p style="text-align: right;">1500 x 3600 x 2110</p>	 <b>Габаритные размеры</b> Ш x Д x В (мм) <p style="text-align: right;">1500 x 4050 x 2525</p>
 <b>ВЕС (Кг)</b> <p style="text-align: right;">4770</p>	 <b>ВЕС (Кг)</b> <p style="text-align: right;">5366</p>
 <b>Емкость топливного бака (л)</b> <p style="text-align: right;">980</p>	 <b>Емкость топливного бака (л)</b> <p style="text-align: right;">980</p>

### Шумопоглощающий всепогодный капот



- Капот окрашен эпоксидной, полиэфирной порошковой краской
- Защиты от атмосферных воздействий
- Капот обеспечивает удобное обслуживание
- Двери для обслуживания
- Наружная кнопка аварийной остановки
- Смотровое окно панели управления
- Шумоизоляционный материал - негорючая акустическая пена

### Основные системы защиты и сигнализации

- Высокая температура воды охлаждающей жидкости
- Низкое давление масла
- Высокая и низкая скорость вращения двигателя
- Низкий уровень охлаждающей жидкости в радиаторе
- Защита по превышению тока
- Высокое и низкое напряжение генераторной установки
- Ошибка запуска / остановки

### Дополнительные опции

- Шумозащитный всепогодный капот модульного типа
- Мобильный прицеп
- Панель управления синхронизацией для 2 - 16 генераторных агрегатов
- Зарядный амперметр
- Критический глушитель
- 3-х / 4-х полюсный автоматический ввод резерва (ABP)
- Система автоматического подогрева топлива и масла
- Антиконденсатный подогреватель генератора
- Система автоматической заправки топлива
- Фильтр - сепаратор
- Система возбуждения генератора на постоянных магнитах ( PMG )